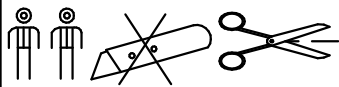


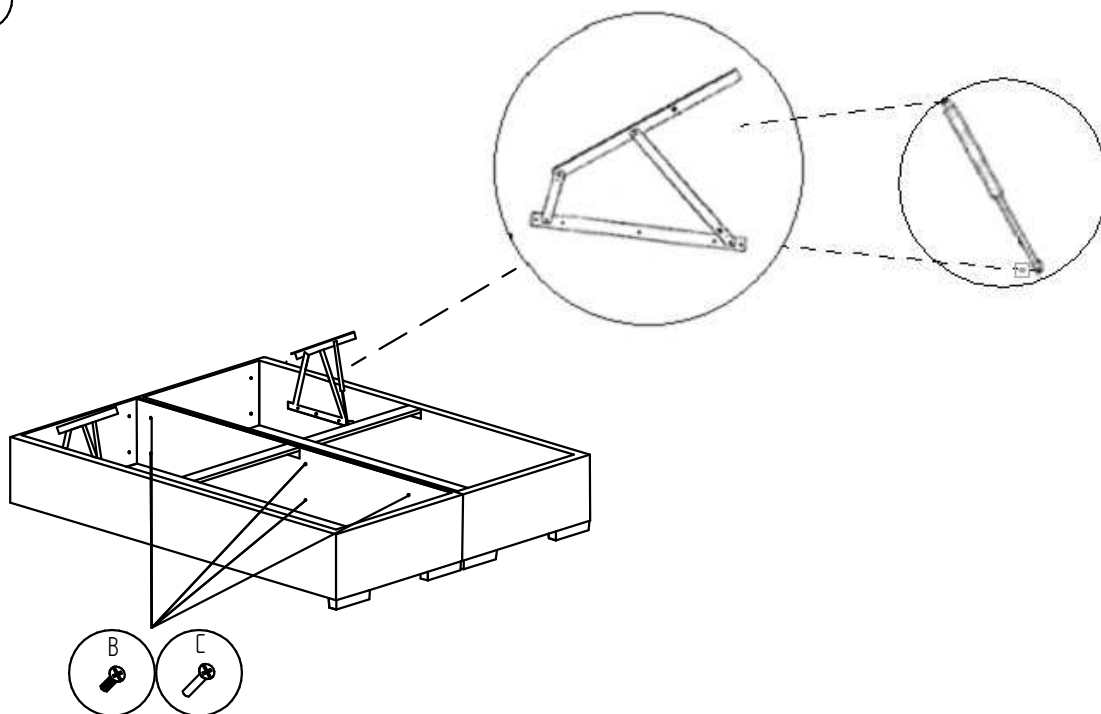
Kontynent z pojemnikiem



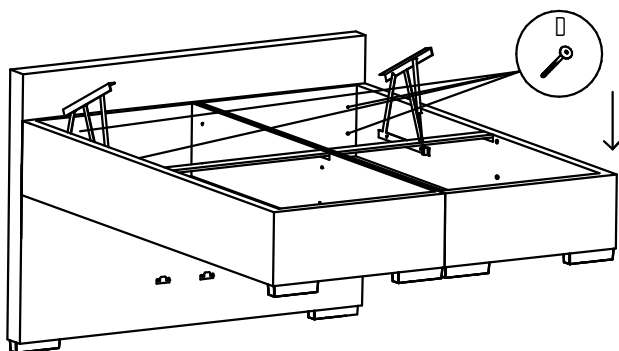
	A	B	C	D
x 1 szt	M8 x 12 x 2 szt	M6 x 16 x 6 szt	M6 x 30 x 6 szt	M6 x 50 x 4 szt

UWAGA: Śruba D jest wkręcona w wezłowie

1

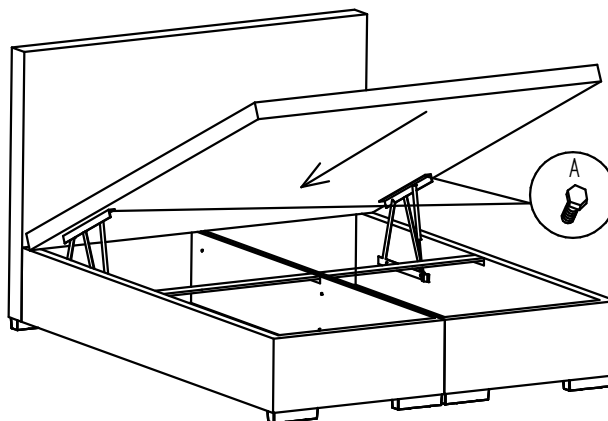


2



3

Wsunąć pokrywę po zamontowaniu siłowników



Poprawne działanie siłowników nastąpi po obciążeniu pokrywy materacem